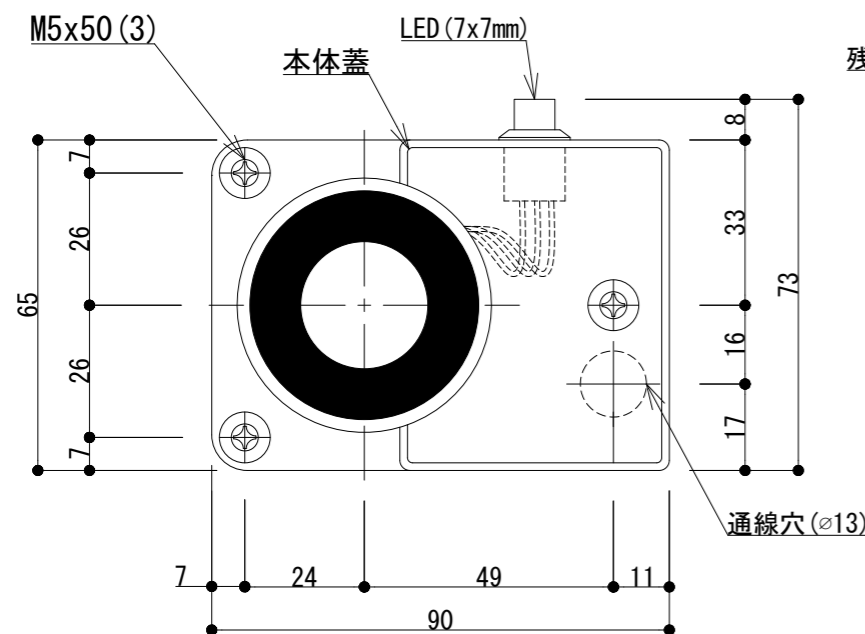


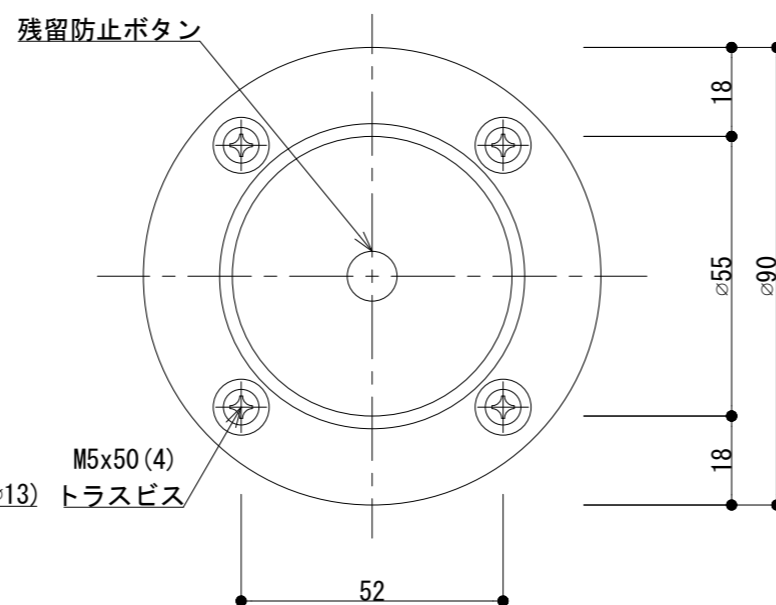
GD840S本体

正面図



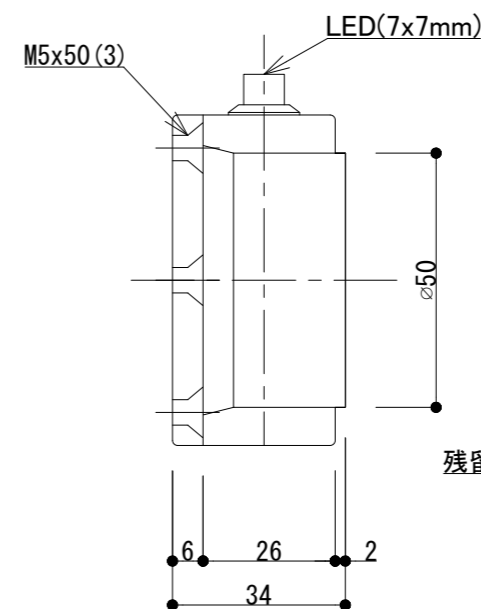
アマチュアプレートA (自動調整式)

伏図



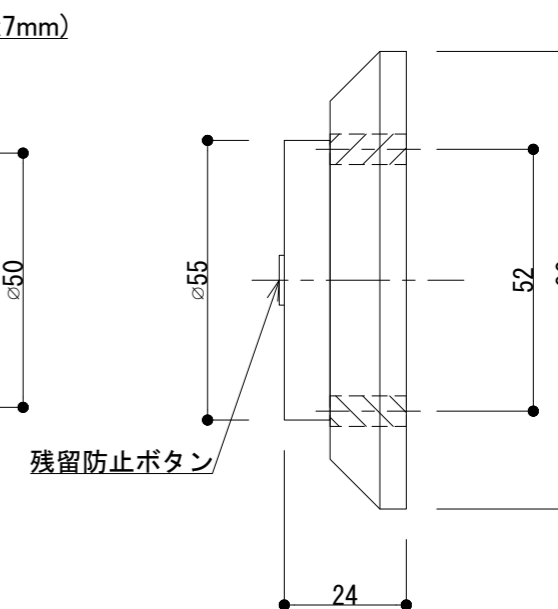
GD840S本体

左側面図



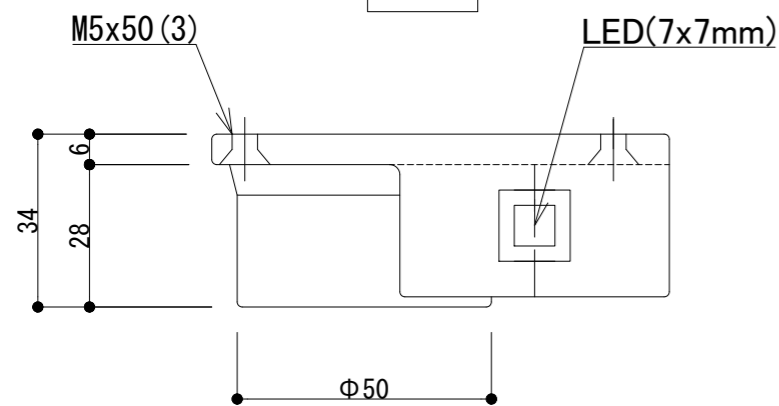
アマチュアプレートA (自動調整式)

右側面図



GD840S本体

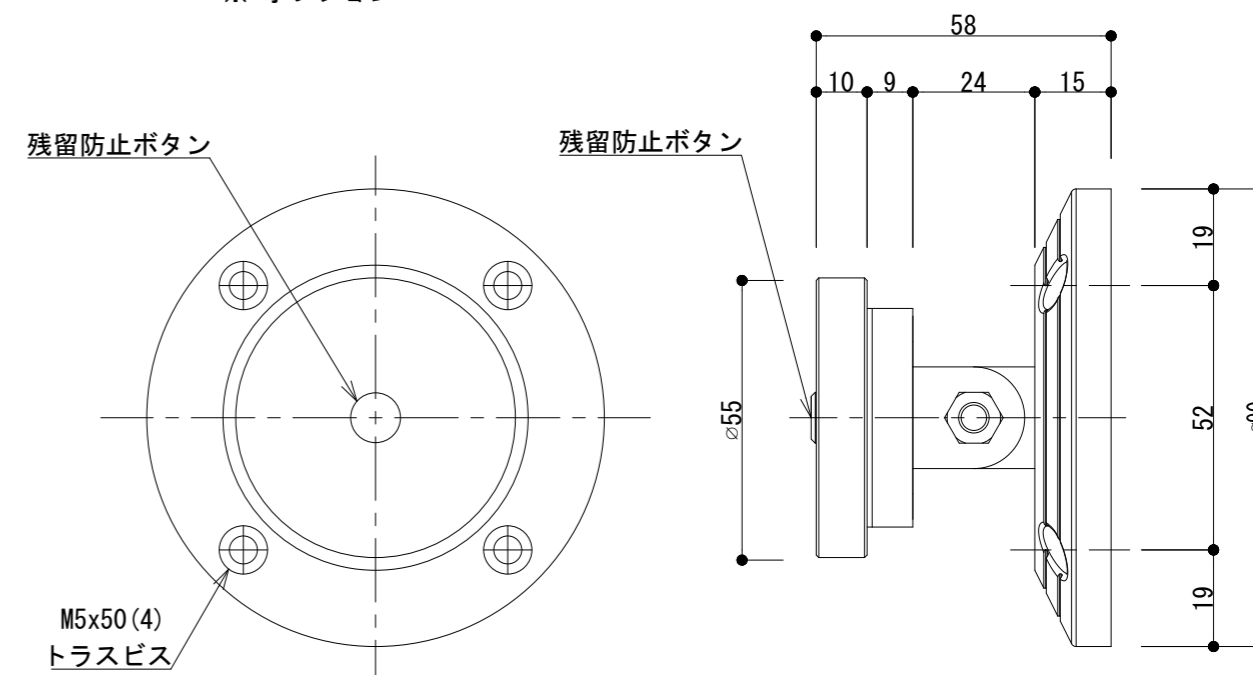
平面図



操作電圧	12-24Vdc
消費電流	130mA/12Vdc 80mA/24Vdc
	LEDインジケータ付き
保持力	30kg
	アルミ製フェイスプレート
	ANSI / JIS規格
	取付ボックスは別売施錠
アマチュアA	自動調整式 (標準)
アマチュアB	横振回転式 (別売)

アマチュアプレートB-1 (丸) (自動調整式)

※ オプション



正面図

側面図

※ 扉に裏板が入っていない場合、裏板2.3tを取り付けるか エビナット (Kタイプ) をご使用ください。  
 ※ カーペットは、切欠いてください。